

1	2	3	4	5	6	7	8	9
132	9	C302-3721011-01		1	1	1	Прокладка крышки корпуса звукового сигнала	Horn body cover gasket
	10	C302-3721011		1	1	1	Прокладка мембраны звукового сигнала наружная	Horn membrane outer gasket
	11	C311-3721150		1	1	1	Мембрана звукового сигнала в сборе	Horn membrane in assy
	12	C302-3721011-02		1	1	1	Прокладка мембраны звукового сигнала внутренняя	Horn membrane inner gasket
	13	C311-3721100		1	1	1	Корпус звукового сигнала в сборе	Horn body in assy
	14	452-3721020	45 3114 4897	1	1	1	Кнопка звукового сигнала	Horn button
	15	247545-П29	45 9682 1032	3	3	3	Шуруп 4x16	Screw 4x16
	16	469-3721035	45 4316 2391	1	1	1	Пластина контактная кнопки звукового сигнала в сборе	Horn button contact strip in assy
	17	66-3402075	45 4316 2363	1	1	1	Пластина, удерживающая контактную вилку	Contact fork holding strip
	18	469-3721036	45 4316 2392	1	1	1	Пластина контактная кнопки звукового сигнала	Horn button contact strip
	19	469-3721038	45 4316 3730	3	3	3	Держатель кнопки звукового сигнала	Horn button holder
	20	294198-П29	45 9952 5067	6	6	6	Заклепка 6x14,5 специальная	Special rivet 6x14.5
	21	469-3402077	45 4316 0866	1	1	1	Вилка контактная кнопки звукового сигнала	Horn button contact fork
	22	66-3402076	45 3116 0865	1	1	1	Пружина контактная на "массу" звукового сигнала	Horn ground contact spring

Подгруппа 3722. Предохранители электрических цепей
Subgroup 3722. Fuses

133	1	469-3722220		1	1	1	Предохранитель тепловой в сборе	Thermal fuse in assy
	2	469-3722220-01+	45 7373 1494	1	1	1	Предохранитель тепловой 29.3722 в сборе	Thermal fuse 29.3722 in assy
	3	1/32740/01	45 9962 2347	2	2	2	Винт М5х12	Screw M5x12
	4	251086-П29	45 9552 1703	2	2	2	Гайка М5	Nut M5
	5	469-3722010	45 7373 1117	1	1	1	Блок плавких предохранителей ПР103 в сборе	Fuse unit ПР103 in assy
	6	1/32762/01	45 9962 2395	2	2	2	Винт М6х16	Screw M6x16
	7	252174-П29	45 9816 1454	2	2	2	Шайба пружинная зубчатая с внутренними зубцами	Spring washer with inner teeth

Подгруппа 3723. Соединители электропроводов
Subgroup 3723. Wire Connectors

133	8	250508-П29	45 9553 1054	2	2	2	Гайка М6	Nut M6
	9	3741-3723050	45 7373 2131	1	1	1	Панель соединительная пятиклеммовая 17.3723 в сборе	Fife-terminal connecting panel 17.3723 in assy
	10	1/32764/01	45 9962 2402	2	2	2	Винт М6х20	Screw M6x20

Подгруппа 3724. Электропровода
Subgroup 3724. Wires

134	1	290659-П16	45 9952 1338	2	2	2	Болт М8х30 специальный	Special bolt M8x30
	2	3151-3724050	45 4321 0238	1	1	1	Провод от аккумуляторной батареи к стартеру	Wire from storage battery to starter
	3	250510-П16	45 9953 8055	2	2	2	Гайка М8	Nut M8
	4	3151-3724062	45 4321 0240	1	1	1	Провод от аккумуляторной батареи на "массу"	Ground wire from battery

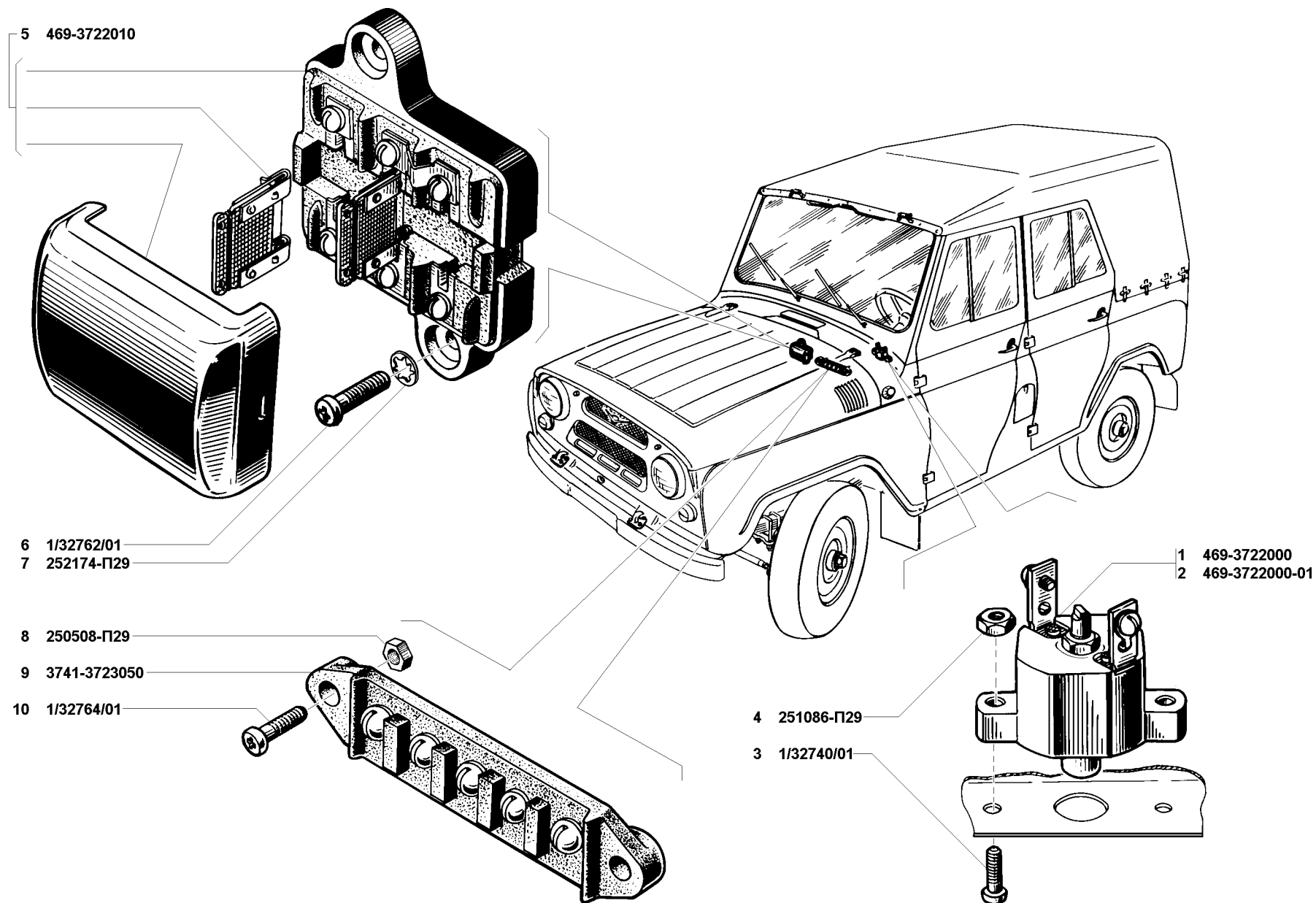


Рис. 133. Предохранители электрических цепей (3722) и соединители электропроводов (3723)

Fig. 133. Fuses (3722) and wire connectors (3723)

1	2	3	4	5	6	7	8	9
134	5	452-3724132	45 3111 7362	1	1	1	Провод "массы" электромагнитного клапана	Solenoid valve ground wire
	6	31512-3724028-20	45 4321 2804	1	1	1	Жгут проводов системы управления карбюратором	Carburettor control system wire bundle
	7	31512-3724013	45 4321 0307	-	1	1	Жгут проводов противотуманных фар	Fog lamp wire bundle
	8	3151-3724032-10	45 4321 3258	1	-	-	Жгут проводов мотора отопителя	Heater motor wire bundle
	9	31512-3724032	45 4321 3367	-	1	1	Жгут проводов мотора отопителя	Heater motor wire bundle
	10	469-3724159	45 4316 3536	1	-	1	Провод от замка зажигания к выключателю плафона	Wire from ignition switch to dome lamp
	11	3151-3724034	45 4321 0246	1	1	1	Провод "массы" электродвигателя отопителя	Heater motor ground wire
	12	252234-П29	45 9816 1474	1	1	1	Шайба 6 пружинная зубчатая с наружными зубцами	Spring washer 6 with outer teeth
	13	3151-3724026-40	45 4321 3329	1	1	1	Жгут проводов подкапотной лампы	Hood lamp wire bundle
	14	31512-3724015	45 4321 2818	1	-	-	Жгут проводов № 2 основной	Main wire bundle No. 2
	15	31514-3724015-70	45 4321 3448	-	1	1	Жгут проводов № 2 основной	Main wire bundle No. 2
	16	31512-3724010-86	45 4321 3314	1	-	-	Жгут проводов основной №1 в сборе	Main wire bundle No. 1 in assy
	17	31514-3724010-90	45 4321 3220	-	1	1	Жгут проводов основной №1 в сборе	Main wire bundle No. 1 in assy
	18	3151-3724011-40		1	1	1	Жгут проводов щитка приборов	Instrument panel wire bundle
	19	31512-3724130		-	1	1	Провод от выключателя противотуманных фар к центральному переключателю	Wire from fog lamp switch to fog lamp switch
	20	31512-3724043		-	1	1	Провод от ножного переключателя света к выключателю противотуманных фар	Wire from foot light switch to fog lamp switch
	21	3151-3724702		3	3	3	Муфта	Coupling
	22	45 7373 9009		1	1	1	Колодка гнездовая	Receptacle
	23	3151-3724037-10	45 4321 1899	1	1	1	Провод стеклоочистителя	Windshield wiper wire
	24	3151-3724130-20	45 4321 1532	1	1	1	Провод "массы" электродвигателя смывателя	Washer motor ground wire
	25	252177-П29	45 9816 1457	1	1	1	Шайба 12 пружинная зубчатая с внутренними зубцами	Spring washer 12 with inner teeth
	26	3741-3724040		1	1	1	Провод "массы" плафона	Dome lamp ground wire
	27	3741-3724152	45 3135 0052	-	1	-	Провод от выключателя к плафону	Wire from switch to dome lamp
	28	469Б-3710020	45 7373 4031	-	1	-	Выключатель плафона ВК26А2	Dome lamp switch ВК26А2
	29	31512-3724042-10		1	-	-	Провод плафона	Dome lamp wire
	30	31514-3724042	45 4321 0879	-	1	-	Провод от выключателя плафона к тепловому предохранителю	Wire from dome lamp switch to thermal fuse
	31	31519-3724042		-	-	1	Провод плафона	Dome lamp wire
	32	452-1104091	45 4311 7699	3	3	3	Втулка уплотнительная проводов к задним фонарям	Sealing bush for rear lamps wire
	33	469-5101290	45 4316 0797	1	1	1	Заглушка	Stopper
	34	452-3724080	45 3111 1522	2	2	2	Заглушка	Stopper
	35	452-3724357	45 3111 5431	1	1	1	Уплотнитель жгутов проводов на щитке передка	Wire bundle seal on body front end panel
	36	469Б-3724093	45 4316 2270	1	1	1	Провод от катушки зажигания к распределителю	Wire from ignition coil to distributor
	37	3151-3724065	45 4321 0182	1	1	1	Провод соединения двигателя с "массой"	Engine ground connecting wire

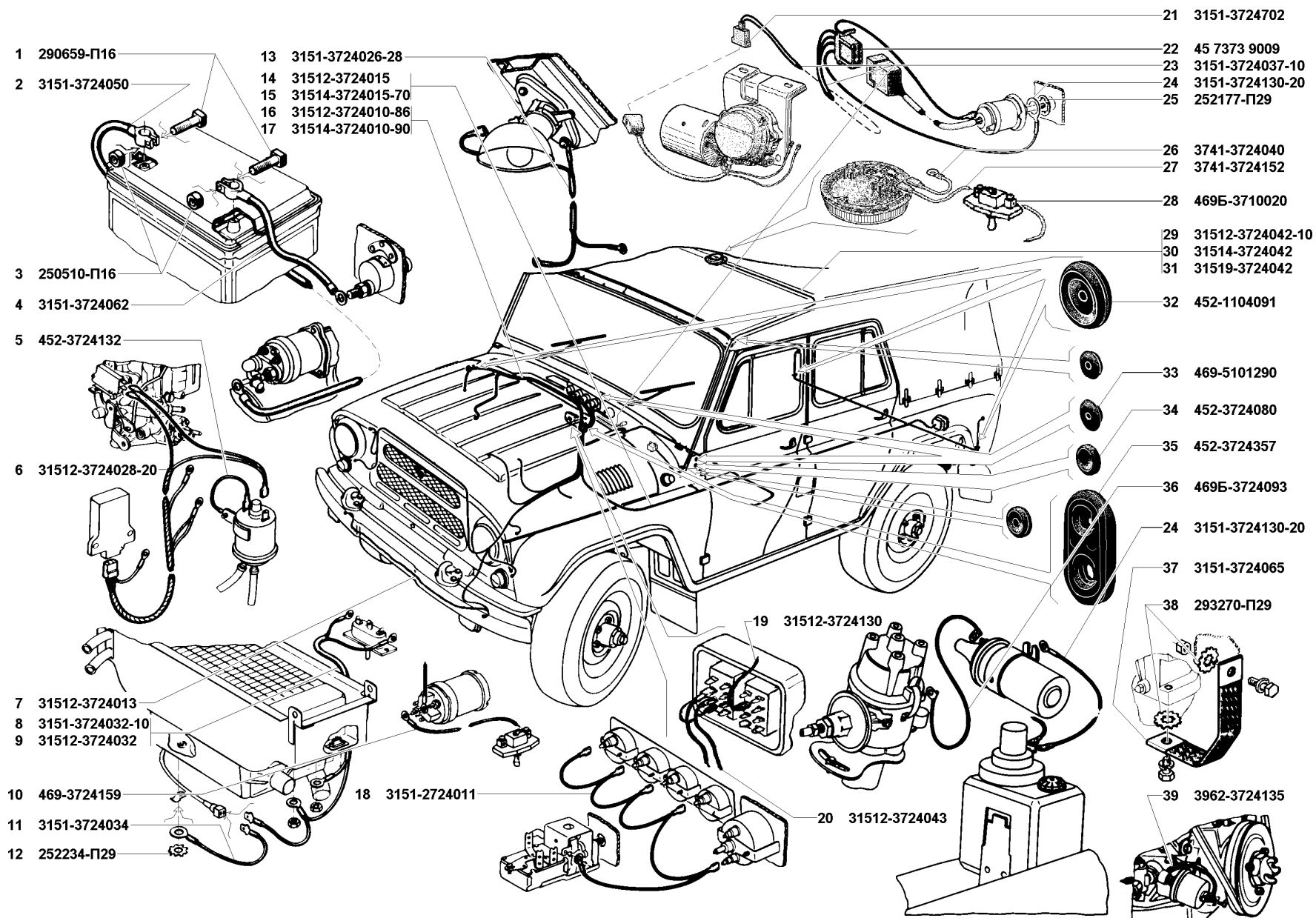


Рис. 134. Электропровода (3724)

Fig. 134. Wires (3724)

1	2	3	4	5	6	7	8	9
134	38	293270-П29	45 9952 6214	2	2	2	Шайба 8 специальная	Special washer 8
	39	3962-3724135	45 5117 1385	1	1	1	Провод датчика давления масла	Oil pressure transmitter wire
Подгруппа 3726. Указатели поворота Subgroup 3726. Turn Indicators								
135	1	3741-3709000	45 7373 1263	1	-	-	Переключатель указателей поворота П110В в сборе	Turn indicator switch П110В in assy
	2	250508-П29	45 9553 1054	1	-	-	Гайка М6	Nut M6
	3	252134-П2	45 9816 6045	1	-	-	Шайба 6 пружинная	Spring washer 6
	4	69-3726230	45 4315 0962	1	-	-	Стяжка верхняя хомута переключателя	Switch yoke upper brace
	5	69-3726231	45 4315 0963	1	-	-	Стяжка нижняя хомута переключателя	Switch yoke lower brace
	6	469-3726210	45 4316 2269	1	-	-	Кожух защитный проводов переключателя	Switch wire protection jacket
	7	201420-П29	45 9346 1506	1	-	-	Болт М6х18	Bolt M6x18
	8	250464-П29	45 9553 1053	4	4	4	Гайка М5	Nut M5
	9	252262-П29	45 9816 1493	4	4	4	Шайба 5 пружинная зубчатая с наружными зубцами	Spring washer 5 with outer teeth
	10	3151-3726420		2	2	2	Прокладка бокового повторителя	Turn indicator lamp gasket
	11	3160-3709005*	45 7373 2231	-	1	1	Подрулевые переключатели	Switches under steering wheel
	12	452-3726410	45 73746387	1	1	1	Прерыватель указателя поворота РС950	Turn indicator breaker РС950
	13	3151-3726410 ⁺		1	1	1	Прерыватель указателя поворота РП1-12	Turn indicator breaker РП1-12
	14	3741-3726410 ⁺		1	1	1	Прерыватель указателя поворота РС950М	Turn indicator breaker РС950М
	15	3151-3726020		2	2	2	Повторитель боковой указателя поворота 2502.3726-01 в сборе	Side turn indicator lamp 2502.3726-01 in assy
	16	3741-3726020-01 ⁺		2	2	2	Повторитель боковой указателя поворота УП101-Г1 в сборе	Side turn indicator lamp УП101-Г1 in assy
	17	A12-5	34 6621 2135	2	2	2	Лампа электрическая	Bulb
	18	121.3803010	45 7374 7268	1	1	1	Фонарь контрольной лампы указателей поворота в сборе	Turn indicator pilot lamp in assy
	19	121.3803200	45 7374 7408	1	1	1	Кожух с линзой в сборе	Housing with lens in assy
	20	AMH 12-3-1	34 6621 2165	1	1	1	Лампа электрическая	Bulb
	21	121.3803100		1	1	1	Патрон контрольной лампы указателей поворота в сборе	Turn indicator pilot lamp holder in assy
	22	1/32762/01	45 9962 2395	2	2	2	Винт М6х16	Screw M6x16
	23	252174-П29	45 9216 1454	2	2	2	Шайба 6 пружинная зубчатая с внутренними зубцами	Spring washer 6 with inner teeth

* - В комплектации с рулевой колонкой 31512-3401098-20
When the steering column 31512-3401098-20 is installed

Подгруппа 3733. Устройства блокировочные
Subgroup 3733. Interlocks

135	24	252174-П29	45 9216 1454	1	1	1	Шайба 6 пружинная зубчатая с внутренними зубцами	Spring washer 6 with inner teeth
	25	31512-3733000	45 4321 1692	1	1	1	Электронный блок управления ЭПХХ 468 332.001 в сборе	Electronic control unit ЭПХХ 468 332.001 in assy
	26	252173-П29	45 9216 1453	2	2	2	Шайба 5 пружинная зубчатая с внутренними зубцами	Spring washer 5 with inner teeth